



M12SA

Описание:

Пьедестал (стойка) для систем фальшпола, изготовлен из гальванизированной стали с плавно изменяемой высотой регулировки винтового соединения основы и верхней части пьедестала.
 Диапазон стандартных высот - от 18 мм до 250 мм.



Технические данные:

Класс нагрузки по европейскому стандарту EN 12825: 3

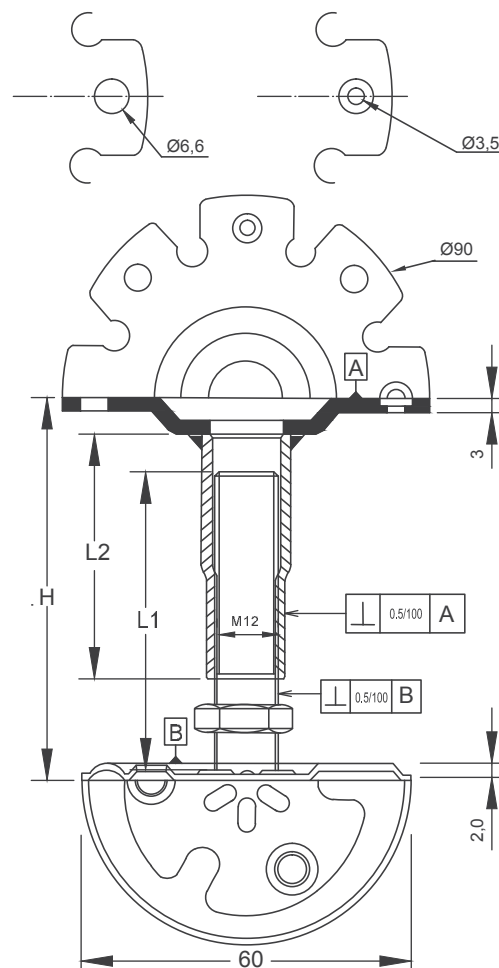
Точечная нагрузка: ≥ 3 kN
 Распределенная нагрузка: ≥ 6 kN
 Разрушающая нагрузка: ≥ 7 kN

Класс огнестойкости F30

Верхняя часть пьедестала (стойки) $\varnothing 90 \times 3$ мм
 с отверстиями $\varnothing 6,6$ и $3,5$ мм для крепления стрингеров/траверс
 (верхняя площадка + гильза с внутренней резьбой M12)

Основа пьедестала (стойки) $\varnothing 60 \times 2,0$ мм
 с 4 отверстиями $\varnothing 7$ мм
 (основа + шпилька резьбовая M12)

Для фиксации заданной высоты использовать резьбовой фиксатор.
 Для фиксации основы пьедестала к основанию поверхности пола использовать PU клей.
 Пьедестал (стойка) используется с PE накладкой (гasket) D90.



Пьедестал (мм)	Диапазон высоты	Вес (гр)
M12SA H22	18-26 мм	220
M12SA H30	24-36 мм	230
M12SA H40	30-50 мм	242
M12SA H60	45-70 мм	250
M12SA H80	60-95 мм	260
M12SA H110	80-140 мм	274
M12SA H150	120-210 мм	306
M12SA H190	160-250 мм	332