



Лист технической информации

M16SB

Описание:

Пьедестал (стойка) для систем фальшпола, изготовлен из гальванизированной стали с плавно изменяемой высотой регулировки винтового соединения основы и верхней части пьедестала. Диапазон стандартных высот - от 55 мм до 240 мм.

Технические данные:

Класс нагрузки по европейскому стандарту EN 12825: 4

Точечная нагрузка: ≥ 4 kN
 Распределенная нагрузка: ≥ 8 kN
 Разрушающая нагрузка: ≥ 9 kN

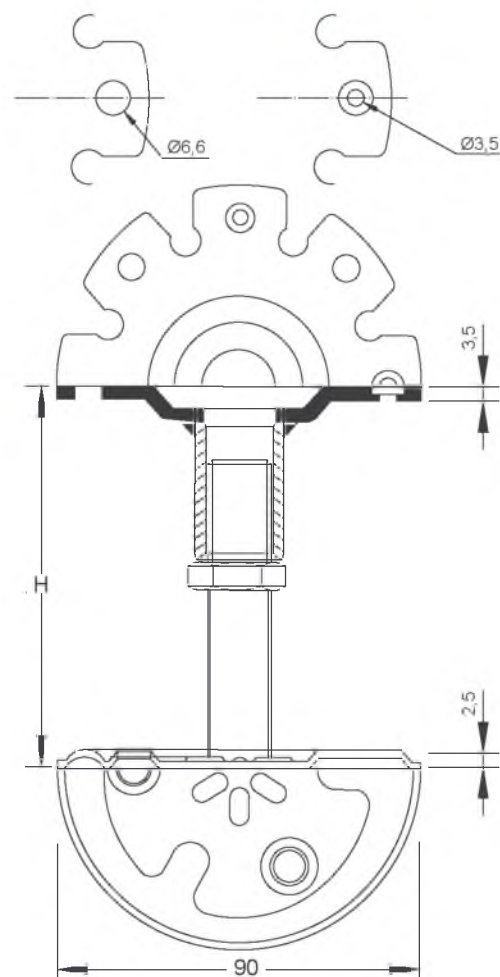
Класс огнестойкости F30

Верхняя часть пьедестала (стойки) $\varnothing 90 \times 3,5$ мм с отверстиями $\varnothing 6,6$ и $3,5$ мм для крепления стрингеров/траверс (верхняя площадка + гильза с внутренней резьбой M16)

Основа пьедестала (стойки) $\varnothing 90 \times 2,5$ мм с 3 отверстиями $\varnothing 7$ мм (основа + шпилька резьбовая M16 + контргайка M16)

Для фиксации заданной высоты использовать резьбовой фиксатор. Для фиксации основы пьедестала к основанию поверхности пола использовать PU клей.

Пьедестал (стойка) используется с PE накладкой (гаскет).



Пьедестал (мм)	Диапазон высоты	Вес (гр)
M16SB H60	55-70 мм	255
M16SB H80	60-95 мм	345
M16SB H110	80-140 мм	385
M16SB H150	120-200 мм	470
M16SB H190	160-240 мм	543