



Лист технической информации

# M16SC

## Описание:

Пьедестал (стойка) для систем фальшпола, изготовлен из гальванизированной стали с плавно изменяемой высотой регулировки винтового соединения верхней части и основы пьедестала. Диапазон стандартных высот - от 120 мм до 540 мм.

## Технические данные:

Класс нагрузки по европейскому стандарту EN 12825: 3

Точечная нагрузка:  $\geq 3$  kN

Распределенная нагрузка:  $\geq 7$  kN

Разрушающая нагрузка:  $\geq 8$  kN

Класс огнестойкости F30

Верхняя часть пьедестала (стойки)  $\varnothing 90 \times 3$  мм с отверстиями  $\varnothing 6,6$  и  $3,5$  мм для крепления стрингеров/траверс (верхняя площадка + шпилька резьбовая M16 x 117 мм + контргайка M16)

Основа пьедестала (стойки)  $\varnothing 80 \times 1,5$  мм

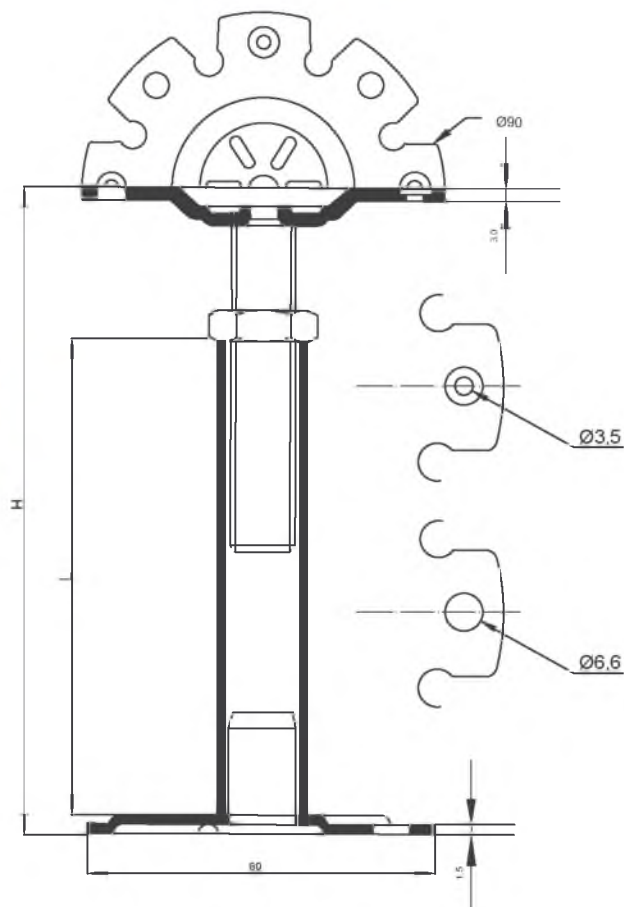
с 3 отверстиями  $\varnothing 7$  мм

(основа + трубчатый элемент 20x2,0 мм)

Для фиксации заданной высоты использовать резьбовой фиксатор.

Для фиксации основы пьедестала к основанию поверхности пола использовать PU клей.

Пьедестал (стойка) используется с РЕ накладкой (гasket).



Пьедестал (мм)	Диапазон высоты	Вес (гр)
M16SC H150	120-180 мм	474
M16SC H200	160-240 мм	482
M16SC H250	210-290 мм	571
M16SC H300	260-340 мм	616
M16SC H350	310-390 мм	661
M16SC H400	360-440 мм	706
M16SC H450	410-490 мм	751
M16SC H500	460-540 мм	796