



M20SA

Описание:

Пьедестал (стойка) для систем фальшпола, изготовлен из гальванизированной стали с плавно изменяемой высотой регулировки винтового соединения верхней части и основы пьедестала. Диапазон стандартных высот - от 190 мм до 1190 мм.

Технические данные:

Класс нагрузки по европейскому стандарту EN 12825: 6

Точечная нагрузка: ≥ 6 kN
 Распределенная нагрузка: ≥ 10 kN
 Разрушающая нагрузка: ≥ 12 kN

Класс огнестойкости F60 до **M20SA H510**

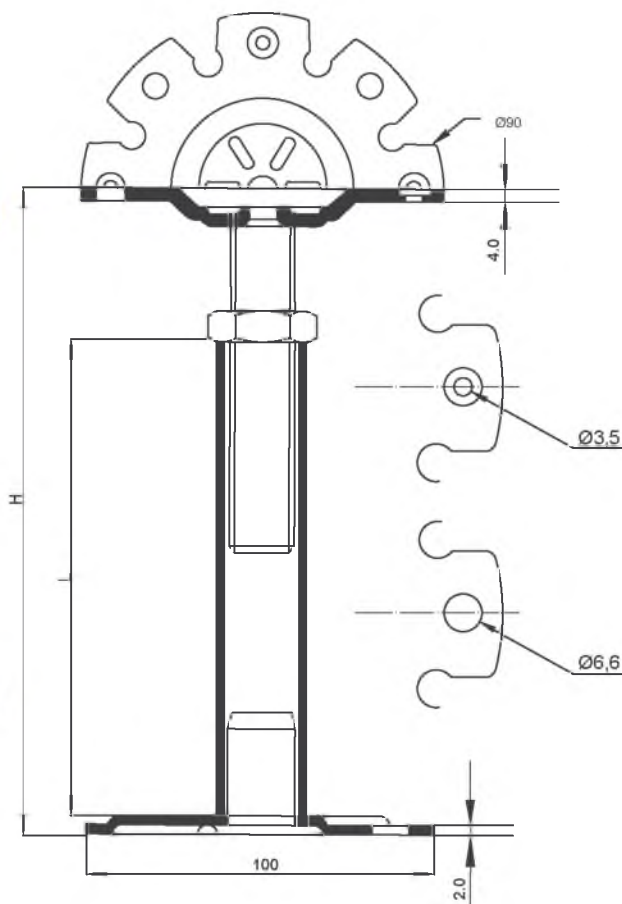
Класс огнестойкости F30 до **M20SA H1160**

Верхняя часть пьедестала (стойки) $\varnothing 90 \times 4$ мм
 с отверстиями $\varnothing 6,6$ и $3,5$ мм для крепления стрингеров/траверс
 (верхняя площадка + шпилька резьбовая M20 x 110 мм с гайкой DIN 936)

Основа пьедестала (стойки) $\varnothing 100 \times 2,0$ мм
 с 4 отверстиями $\varnothing 6,6$ и 4 отверстиями $\varnothing 10,5$ мм
 (основа + трубчатый элемент 24x2,0 мм)

Для фиксации заданной высоты использовать резьбовой фиксатор.
 Для фиксации основы пьедестала к основанию поверхности пола использовать PU клей.

Пьедестал (стойка) используется с РЕ накладкой (гasket).



Пьедестал (мм)	Диапазон высоты	Вес (гр)
M20SA H210	190-240 мм	744
M20SA H260	230-290 мм	977
M20SA H310	280-340 мм	854
M20SA H360	330-390 мм	909
M20SA H410	410-440 мм	964
M20SA H460	430-490 мм	1018
M20SA H510	480-540 мм	1074
M20SA H560	530-590 мм	1129
M20SA H610	580-640 мм	1184
M20SA H660	630-690 мм	1239
M20SA H710	680-740 мм	1294
M20SA H760	730-790 мм	1349
▼ При высоте более 800 мм рекомендуем использовать тип стойки M20SB		
M20SA H810	780-840 мм	1404
M20SA H860	830-890 мм	1459
M20SA H910	880-940 мм	1514
M20SA H960	930-990 мм	1569
M20SA H1010	980-1040 мм	1624
M20SA H1060	1030-1090 мм	1679
M20SA H1110	1080-1140 мм	1734
M20SA H1160	1130-1190 мм	1789