



Лист технической информации

M20SH (усиленная)

Описание:

Пьедестал (стойка) для систем фальшпола, изготовлен из гальванизированной стали с плавно изменяемой высотой регулировки винтового соединения верхней части и основы пьедестала. Диапазон стандартных высот - от 1130 мм до 1990 мм.

Технические данные:

Класс нагрузки по европейскому стандарту EN 12825: 6

Точечная нагрузка: ≥ 6 kN
 Распределенная нагрузка: ≥ 16 kN
 Разрушающая нагрузка: ≥ 18 kN

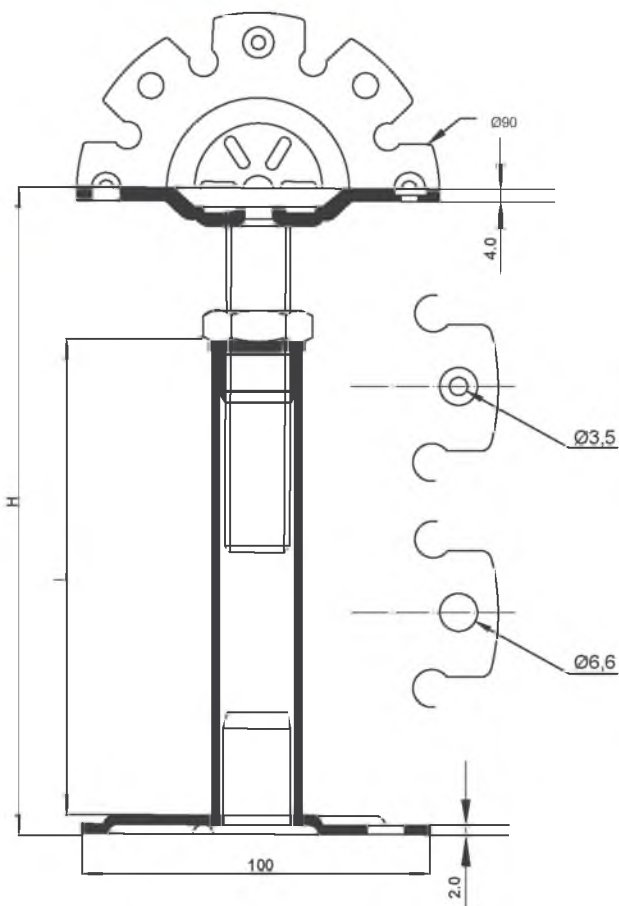
Класс огнестойкости F60

Верхняя часть пьедестала (стойки) $\varnothing 90 \times 4,0$ мм с отверстиями $\varnothing 6,6$ и $3,5$ мм для крепления стрингеров/траверс (верхняя площадка + шпилька резьбовая M20 x 110 мм с гайкой DIN 936)

Основа пьедестала (стойки) $\varnothing 100 \times 2,0$ мм с 4 отверстиями $\varnothing 6,6$ и 4 отверстиями $\varnothing 10,5$ мм (основа + трубчатый элемент 30x2,5 мм + Адаптер)

Для фиксации заданной высоты использовать резьбовой фиксатор.
 Для фиксации основы пьедестала к основанию поверхности пола использовать PU клей.

Пьедестал (стойка) используется с РЕ накладкой (гasket).



Пьедестал (мм)	Диапазон высоты	Вес (гр)
M20SH H1160	1130-1190 мм	2490
M20SH H1210	1180-1240 мм	2575
M20SH H1260	1230-1290 мм	2660
M20SH H1310	1280-1340 мм	2745
M20SH H1360	1330-1390 мм	2830
M20SH H1410	1380-1440 мм	2915
M20SH H1460	1430-1490 мм	3000
M20SH H1510	1480-1540 мм	3085
M20SH H1560	1530-1590 мм	3170
M20SH H1610	1580-1640 мм	3255
M20SH H1660	1630-1690 мм	3340
M20SH H1710	1680-1740 мм	3425
M20SH H1760	1730-1790 мм	3510
M20SH H1810	1780-1840 мм	3595
M20SH H1860	1830-1890 мм	3680
M20SH H1910	1880-1940 мм	3765
M20SH H1960	1930-1990 мм	3850